

Continental 
The Future in Motion



CERTIFICADO DE GARANTÍA

***NEUMÁTICOS DE CAMIONES,
AUTOBÚS E IMPLEMENTOS DE
CARRETERA.***

Atención al cliente
ayuda.continental-tires.com

Válido para Ecuador y Colombia

TÉRMINO DE GARANTÍA

GLOSARIO

TÉRMINO	DEFINICIÓN
Neumático	Pieza de caucho con cámara de aire o sin ella. **Colombia: Llanta, Venezuela: Caucho.
Aro	Pieza metálica central de una rueda sobre la que se monta el neumático** Colombia: Rin, Chile: Llanta, Venezuela: Rin.
TT	Término que hace referencia a las iniciales de Truck Tires, que su significado es Neumáticos de Camión.
TWI	Término que hace referencia a las iniciales de Tread Wear Indicator, que su significado es Indicador de Desgaste de la Banda de Rodamiento.
DOT	Término que hace referencia a las iniciales de Department of Transportation, y su significado es Departamento de Transporte. En la cual se indica la semana y año de fabricación del neumático.
Cámara de aire	Elemento de forma toroidal que se encarga de mantener el aire comprimido en el interior de los neumáticos. ** Colombia: Neumático.
Válvula	Pieza metálica que se encuentra en el aro y se encarga de mantener la presión de aire en el neumático.
TPMS	Término que hace referencia a las iniciales de Tire Pressure Monitoring System, y su significado es Sistema de Monitoreo de Presión de Aire.
Single	Término que hace referencia a neumáticos montados uno por eje.
Dual	Término que hace referencia a dos neumáticos montados por eje.
Tubeless/TubeType	Término que hace referencia al tipo de neumático, es decir si usa o no cámara de aire.
Regrabable	Termino que indica si el neumático es Regrabable.
Load Range (LR)	Término que hace referencia el rango de aplicación del neumático de acuerdo con su capacidad de carga. Puede ser reemplazado por el IC.
Índice de carga (IC)	Término que hace referencia a la capacidad máxima de carga del neumático a velocidad máxima para montaje single o eje dual.
Ply Rating (PR)	Término que hace referencia al rango de aplicación del neumático de acuerdo con su capacidad de carga. Puede ser reemplazado por el IC.
Sell In	Costo interno de Continental

La garantía se aplica a los neumáticos (TT) nuevos de vehículos pesados como buses, camiones, volquetas, etc. de las marcas Continental, General Tire, Barum, y las bandas de reencauche Contitread, fabricados o importados directamente por Continental Tire Andina y comercializados directamente al consumidor a través de su Red de Distribución Autorizada y los demás puntos de venta autorizados. Para tener validez, los neumáticos reclamados deben poseer en su banda de rodadura los indicadores de desgaste máximo (TWI) y el código DOT completo y legible.

- Continental South América garantiza sus productos por un plazo de cinco años, contados desde la fecha de adquisición, comprobada a través de la factura de compra de los neumáticos o del vehículo nuevo (neumáticos instalados como equipo original), en caso del cliente no contar con la factura de adquisición, la garantía correrá a partir de la fecha de fabricación del neumático (DOT); esta será contra cualquier falla y/o defecto de fabricación que sea constatado y que impida o limite su uso antes del término del referido. Se excluyen de la presente garantía las averías de origen accidental o causadas por el uso indebido del producto o del vehículo (véase el apartado 8). La garantía consiste en una bonificación a través del distribuidor autorizado en forma de descuento (ajuste), en base al nivel de desgaste, concedido al cliente final para la adquisición de un neumático nuevo equivalente durante el plazo de vigencia de la garantía; el propietario del neumático no será reembolsado en especie.
- Para el ejercicio de la respectiva Garantía, el Comprador presentará a Continental el neumático/producto que se supone presenta fallo o defecto, con todos sus componentes (banda, laterales, talones/pestaña), así como el documento original de la respectiva factura de venta.
- Para encaminar un producto para análisis, el comprador deberá presentar a Continental también sus complementos, tales como: cámara de aire (si existe), Aro, válvula y TPMS (si existe). Preferiblemente, el vehículo en el que el producto estaba instalado debe ser también presentado para evaluación. La ausencia de éstos dificulta y puede incluso impedir el análisis y la conclusión del laudo técnico.
- Los productos, objeto de una reclamación, serán sometidos a examinación y emisión de laudo a través de nuestra Red de Distribuidores por medio de la solicitud de Garantía gestionada por un Ajustador Técnico capacitado y acreditado por Continental para esa finalidad.
- Para los productos que sean considerados técnicamente ajustables y aceptados por Ingeniería de Campo de Continental de acuerdo con lo dispuesto en este documento:
 - Los costos asociados con los servicios de cambio de neumáticos reclamados e instalación de neumáticos nuevos y/o los costos relacionados con los servicios de balanceo y alineación, no se encuentran cubiertos por este término de garantía y correrán a cargo del consumidor. El consumidor podrá retirar los productos y montarlos en el local de su preferencia.
 - El valor del ajuste será acreditado por Continental a sus distribuidores, los cuales serán responsables de entregar el beneficio al consumidor final. El beneficio es proporcional al porcentaje de labrado remanente mínimo del neumático reclamado.
 - Los neumáticos o bandas, objeto de la reclamación, susceptibles de la cobertura de garantía, deben ser entregados al distribuidor que ha acogido la solicitud del consumidor en el momento de su sustitución.
 - El importe a pagar se calculará de la siguiente manera:

Neumático nuevo:

- Si el neumático tiene un desgaste entre el 1% y 70%, el cálculo se lo hará en función del porcentaje de desgaste; el valor que se utilizará para el cálculo será el precio vigente establecido para el distribuidor que atendió la reclamación en la fecha de la solicitud de la garantía más sus respectivos impuestos.
- Si el neumático tiene un nivel de desgaste mayor al 71% y su mm es mayor a 1.6mm, el valor a pagar será del 30% del precio vigente del neumático (sell in) establecido para el distribuidor que atendió la reclamación en la fecha de la solicitud de la garantía más sus respectivos impuestos.

Banda de Reencauche:

- El cálculo será en función del porcentaje de desgaste, considerando su desgaste máximo mayor a 1.6 mm
- Si el casco sufre daño consecuencia del producto Contitread, el valor a pagar será de \$70 en primer reencauche y para segundo reencauche el valor será de \$35.

TÉRMINO DE GARANTÍA

7. En caso de duda ponerse en contacto con Continental a través del sitio web: ayuda.continentaltires.com

En el momento de la compra, exija siempre su factura.

8. Continental no se responsabiliza por falla o defecto en ningún caso si el neumático reclamado presenta una condición atribuible a cualquiera de las siguientes condiciones:

- Atribuible al uso o almacenamiento inadecuado o inapropiado de los neumáticos, incluyendo y sin limitación a: utilización de cámara de aire en neumático sin cámara, utilización de protectores de neumáticos convencionales en neumáticos radiales. Aplicación incorrecta de la medida del neumático o del aro con relación al vehículo, aplicación indebida del neumático en cuanto a su banda de rodadura; en relación con su posición en el vehículo y/o tipo de servicio.
- Neumáticos que hayan sido retrabajados y/o reparados incorrectamente o que hayan excedido los 1.6 mm de profundidad de la banda original del rodamiento del neumático en el punto más bajo.
- Neumáticos en los cuales no figuren en su banda de rodadura los indicadores de desgaste máximo (TWI); códigos DOT legibles y completos, o las marcas originales del fabricante.
- Incumplimiento en cuanto a las indicaciones de presión de aire establecidas en el manual de usuario del vehículo y/o del fabricante del neumático.
- Desgastes irregulares de los neumáticos, como, por ejemplo, en casos de exceso o mala distribución de carga, exceso de velocidad, daños mecánicos del vehículo.
- Daños derivados del proceso de montaje y/o desmontaje erróneo del aro, daños o defectos del aro, tales como aros oxidados, trenzados, amasados u ondulados.
- Derivados del montaje y/o desmontaje erróneo de los neumáticos, incluyendo el no seguimiento del sentido de giro o montaje cuando el neumático requiera tal acción.
- Derivados de acciones externas o de daños mecánicos (arrancamientos, picotamientos, delaminación) o de degradación por temperatura de servicio excesiva.
- Producidos por desalineación de la dirección o desequilibrio del conjunto neumático/aro (desgaste irregular o prematuro).
- Producto de irregularidades mecánicas en el sistema de suspensión, dirección y frenos de los vehículos (desgaste Irregular o prematuro).
- Como resultado del uso de materiales químicos de cualquier procedencia para el sellado de perforaciones o cortes, excepto los fabricados por Continental.
- Resultado de contaminación por productos químicos, aceites, grasas, solventes o cualquier tipo de producto derivado del petróleo.
- Derivados de averías accidentales, incluyendo, pero sin limitación a: cortes, agujeros, perforaciones, rasgaduras, rotura de la cubierta o de burbujas (chichones) en el costado.
- Neumáticos con inscripciones y/o bandas blancas o de color que presenten decoloración o grietas resultantes, entre otros factores, de roces, efecto de luz solar o envejecimiento del material.
- Hendiduras u otras características estéticas inherentes a la construcción de la estructura del neumático.
- En neumáticos que no hayan sido fabricados en Cuenca-Ecuador o importados y comercializados por Continental South America (Región Andina).

****Los neumáticos que presenten reparaciones en su estructura no profesionales, no son sujetas de garantía. Este tipo de condiciones no están cubiertas por la garantía de fabricación total de productos Continental.**

SOBRE LA GUÍA DEL CONSUMIDOR

La Guía del Consumidor de Continental South América tiene el objetivo de orientarle sobre las mejores prácticas para el correcto funcionamiento de sus neumáticos, además brindar información importante sobre la garantía contra defectos de fabricación.

Las instrucciones aquí mencionadas se destinan a vehículos comerciales, de carga (TT). En ninguna circunstancia este material tiene el fin de sustituir las instrucciones del fabricante del vehículo.

Para realizar los servicios de mantenimiento de su vehículo y de sus neumáticos, o para análisis técnicos en neumáticos, siempre acercarse a un centro de Distribución autorizado por Continental.

CÓMO LEER UN NEUMÁTICO



1 Dimensión del neumático

2 Índice de carga single

3 Índice de carga dual

4 Recomendación de uso

5 Regrabable (regroovable)

6 Tube type/tubeless y tipo de construcción (radial)

7 Load range

8 Construcción Neumático

9 Código DOT - Department of Transportation

10 Avisos de seguridad

FECHA DE FABRICACIÓN Y VALIDEZ

El código DOT (*Department of Transportation*) contiene la información sobre la semana y el año de producción del neumático en sus cuatro últimos caracteres. Ejemplo:

Versión de 12 dígitos: DOT 65 CM TX BH 30 15

- Grupo 1 (65): Identifica la planta que produce el neumático.
- Grupo 2 (CM): Identifica el tamaño del neumático.
- Grupo 3 (TX): Grupo opcional para los datos de fabricación de neumáticos.
- Grupo 4 (BH): Grupo opcional para los datos de fabricación de neumáticos.
- Grupo 5 (30): Semana de producción del neumático.
- Grupo 6 (15): Año de producción del neumático.

Versión de 13 dígitos: DOT 165 OF 6E C6 1219

- Grupo 1 (165): Identifica la planta que produce el neumático.
- Grupo 2 (OF): Identifica el tamaño del neumático.
- Grupo 3 (6E): Grupo opcional para los datos de fabricación de neumáticos.
- Grupo 4 (C6): Grupo opcional para los datos de fabricación de neumáticos.
- Grupo 5 (12): Semana de producción del neumático.
- Grupo 6 (19): Año de producción del neumático.

Continental no tiene conocimiento de los datos técnicos que soportan una edad específica de los neumáticos para ser retirados de servicio. Sin embargo, Continental recomienda que todos los neumáticos (incluido el neumático de emergencia) que hayan sido fabricados durante más de diez años, sean sustituidos por neumáticos nuevos, incluso cuando los neumáticos parezcan estar en buenas condiciones.

Es recomendable que cualquier neumático de más de 5 años de fabricación sea examinado por un técnico calificado para determinar si está en condiciones óptimas de funcionamiento.

Los fabricantes de vehículos pueden recomendar una edad cronológica diferente a la que un neumático debe ser sustituido sobre la base del uso del vehículo específico. Continental recomienda que tal instrucción, cuando esté disponible, sea seguida.

Utilización de neumáticos con diferentes fechas de producción: no hay orientación de los organismos reguladores o de las asociaciones de productores de neumáticos que restrinja el uso de neumáticos con fechas de producción diferentes en un mismo vehículo, siempre que todos estén dentro del plazo máximo recomendado de utilización.

MARCADO TÉRMICO

El marcado térmico de los neumáticos debe efectuarse en el área delimitada, es decir en el lateral del neumático. La profundidad del marcado no debe ser superior a 2 mm.

PAREADO DE NEUMÁTICOS DUALES

Los neumáticos dobles deben ser montados con neumáticos con valores próximos de radio estático sobre carga. La diferencia no debe ser superior al 2%. Consulte el manual técnico del neumático para comprobar los valores del radio estático. Siempre monte neumáticos de la misma construcción en un mismo eje.

AVISO DE SEGURIDAD

La no observancia de cualquiera de las directrices, requisitos e información descritos en este certificado puede acarrear riesgos a la seguridad e implica la inmediata pérdida de la garantía de los productos.

DESTINACIÓN Y RECICLADO DE LOS NEUMÁTICOS

Se conoce que los neumáticos usados son focos de mosquitos y demoran años para degradarse, representando un serio riesgo a la salud y al medio ambiente. Colabore con nosotros no dejando neumáticos en lugares abiertos y dejando los neumáticos usados retirados de su vehículo en la tienda en que esté efectuando el cambio para que podamos dar el destino ambientalmente correcto.

DESCRIPCIÓN DE SERVICIO

Para vehículos de carga, la nomenclatura de medida del neumático se compone de parámetros que pueden variar de acuerdo con la aplicación del vehículo, como en el ejemplo: **315/80 R 22.5 156/154L (154/150 M) TL LRL 20PR**, donde: **156/154 / Índice de Carga (IC):** Capacidad máxima de carga del neumático a velocidad máxima para montaje single o eje dual.

L: Símbolo de Velocidad (SV): Velocidad máxima bajo carga máxima. Ver tabla abajo.

(154/150 M): Descripción de índice de carga adicional: Índice de carga y símbolo de velocidad alternativos para velocidades más altas y/o para cargas más bajas.

LR L (Load Range L): Muestra el rango de aplicación del neumático de acuerdo con su capacidad de carga. Puede ser reemplazado por el IC.

20 PR (Ply Rating): Muestra el rango de aplicación del neumático de acuerdo con su capacidad de carga. Puede ser reemplazado por el IC.

TABLAS DE EQUIVALENCIA

Tabla A: Equivalencia entre el símbolo de velocidad y la velocidad máxima correspondiente.

Tabla B: Equivalencia entre el índice de carga y la carga máxima determinada para el neumático.

TABLA A

Símbolo de Velocidad	Velocidad Máxima
D	65km/h
F	80km/h
G	90km/h
J	100km/h
K	110km/h
L	120km/h
M	130km/h
N	140km/h
P	150km/h
Q	160km/h
R	170km/h
S	180km/h
T	190km/h

TABLA B

IC	Carga Máxima	IC	Carga Máxima	IC	Carga Máxima
125	1650kg	146	3000kg	167	5450kg
126	1700kg	147	3075kg	168	5600kg
127	1759kg	148	3150kg	169	5800kg
128	1800kg	149	3250kg	170	6000kg
129	1850kg	150	3350kg	171	6150kg
130	1900kg	151	3450kg	172	6300kg
131	1950kg	152	3550kg	173	6500kg
132	2000kg	153	3650kg	174	6700kg
133	2060kg	154	3750kg	175	6900kg
134	2120kg	155	3875kg	176	7100kg
135	2180kg	156	4000kg	178	7300kg
136	2240kg	157	4125kg	179	7500kg
137	2300kg	158	4250kg	180	7750kg
138	2360kg	158	4375kg	181	8000kg
139	2430kg	159	4500kg	182	8250kg
140	2500kg	160	4625kg	183	8500kg
141	2575kg	161	4750kg	184	8750kg
142	2650kg	162	4875kg	185	9000kg
143	2725kg	163	5000kg	186	9250kg
144	2800kg	164	5150kg	187	9500kg
145	2900kg	165	5300kg	188	9750 kg

MANTENIMIENTO Y CUIDADOS CON LOS NEUMÁTICOS

PRESIONES

Qué es: Las presiones de trabajo de los neumáticos son definidas por los fabricantes de los vehículos o implementos. Se definen por las capacidades de carga y arrastres del vehículo y su comportamiento dinámico. La presión correcta para inflar neumáticos de carga variará según el tipo de neumático, el tipo de carga y el tipo de aplicación.

Cómo hacer: Siga las instrucciones contenidas en el manual de usuario del vehículo.

Periodicidad de inspección: Semanalmente, o cuando el vehículo se cargue o se descargue con los neumáticos fríos.

Señales de atención: Consumo elevado de combustible, falta de estabilidad, pérdida de material de la banda de rodadura, fisuras y grietas en los laterales de los neumáticos, etc.

ALINEACIÓN

Qué es: Proceso de ajuste de los ángulos de la dirección y suspensión del vehículo (convergencia/ divergencia, camber y caster) conforme a las especificaciones del fabricante.

Cómo hacer: Se recomienda la realización de los procedimientos de geometría en el momento del montaje de neumáticos nuevos y cada 10.000 km, o cuando el vehículo sufra impactos más fuertes o choques contra obstáculos en la vía. Es esencial que todo el conjunto (Camión y arrastres) reciban los servicios de alineación regularmente.

Periodicidad: Cada 10.000 km o, en casos especiales, 5.000 km.

Señales de atención: Tendencia direccional del vehículo, desgaste irregular de neumáticos, desgaste acelerado o pérdida de material de la banda de rodadura.

Convergencia



Camber positivo



Ángulo de caster positivo



Divergencia



Camber negativo



Ángulo de casternegativo



BALANCEO

Qué es: Proceso de adición de contrapesos a las ruedas para alcanzar el equilibrio estático y dinámico del conjunto neumático/rueda/válvula.

Como hacer: Realizar el balance de todos los neumáticos cuando sean reemplazados, montados o desmontados, cuando sufren reparaciones o cuando las ruedas sufren pequeñas deformaciones. Si no es posible alcanzar el nivel óptimo de equilibrio durante el balance, gire el neumático 180° hacia la rueda y vuelva a intentarlo.

Periodicidad: Cada 10.000 km.

Señales de atención: Vibraciones en el volante y en la carrocería del vehículo



Desequilibrio estático



Desequilibrio dinámico

ROTACIÓN

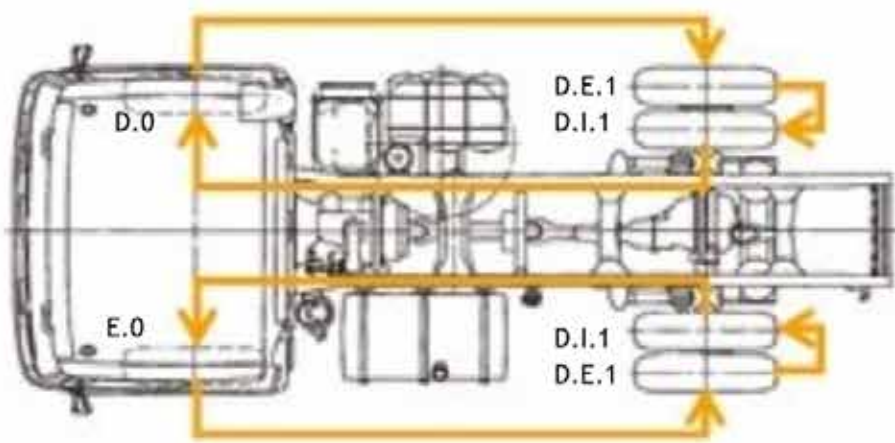
Qué es: Procedimiento de reposicionamiento periódico de los neumáticos.

Cómo hacer: Cambiar la posición de los neumáticos teniendo en cuenta los tipos de neumáticos utilizados y el eje de tracción del vehículo.

Periodicidad: Cada 10.000 km, incluso si los neumáticos no presentan signos de desgaste irregular. También se debe hacer si el usuario percibe alguna diferencia en la uniformidad del desgaste de la banda de rodadura. Para iniciar el procedimiento de rotación de neumáticos es necesario identificarlos adecuadamente. Con una tiza o crayón, anote la posición original del neumático en su lateral con el lado, el eje y la posición en el rodado. Después proceda de acuerdo con la configuración del vehículo.

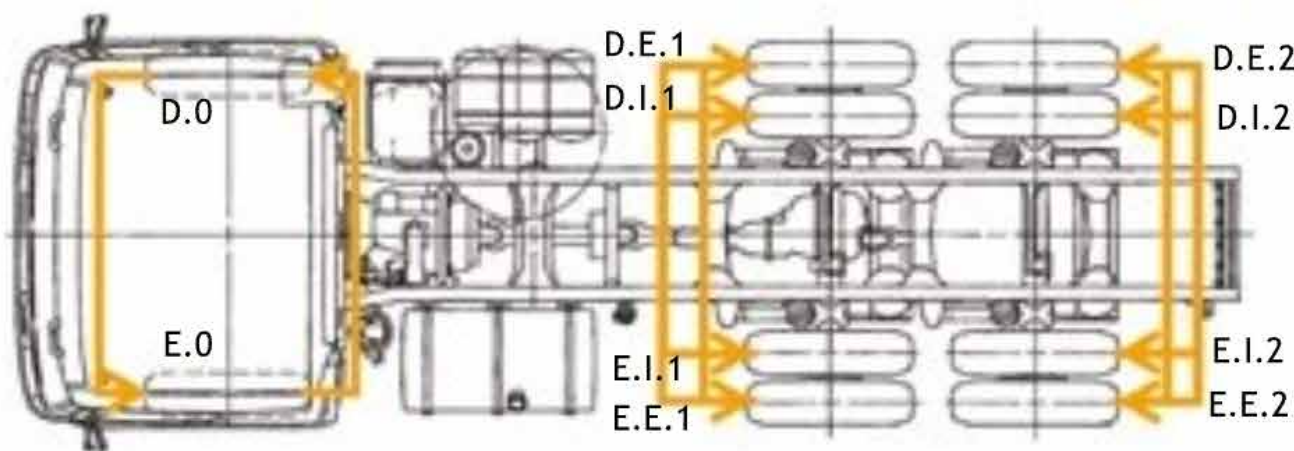
Señales de atención: Desgaste irregular en los neumáticos.

Vehículos 4x2: Todos los Neumáticos Lisos



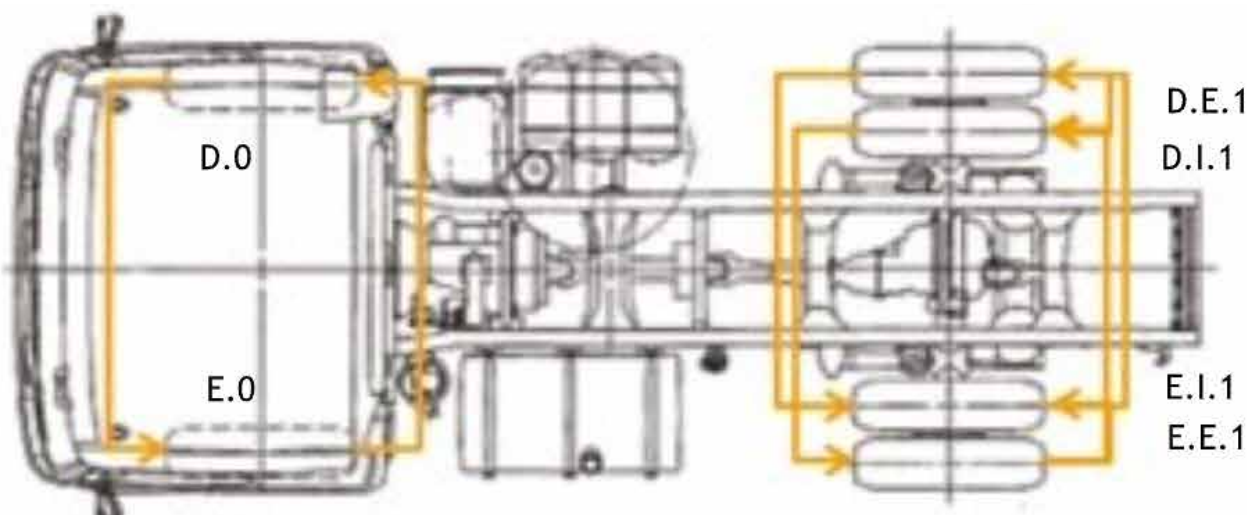
Origen	Destino
D.0	D.E.1
D.E.1	D.I.1
D.I.1	D.0
E.0	E.E.1
E.E.1	E.I.1
E.I.1	E.0

Vehículos 6x4

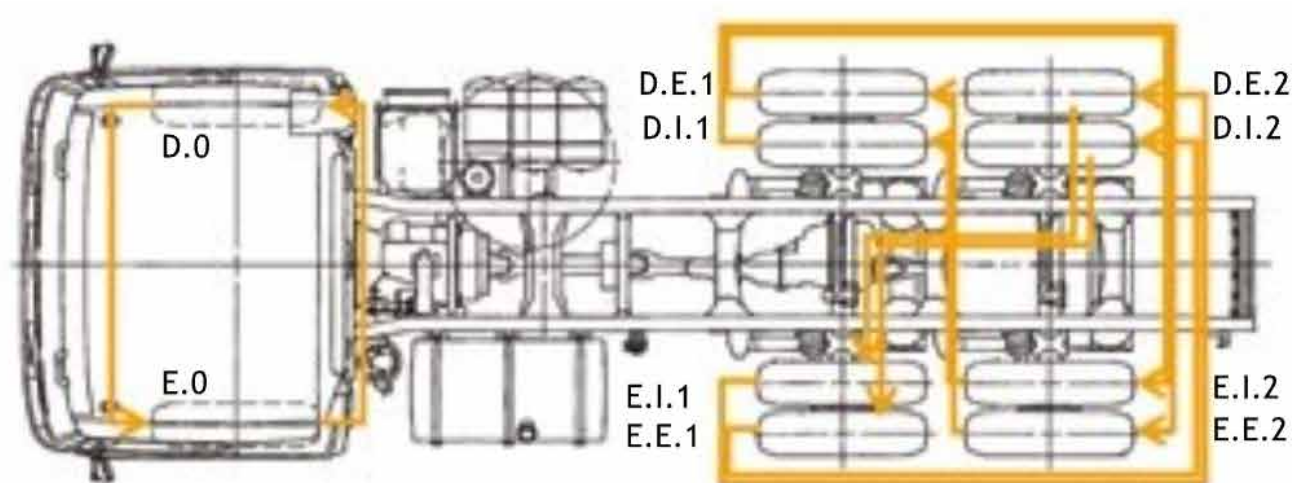


Origen	Destino
D.0	E.0
E.0	D.0
D.E.1	E.I.1
D.I.1	E.E.1
E.I.1	D.E.1
E.E.1	D.I.1
D.E.2	E.I.2
D.I.2	E.E.2
E.I.2	D.E.2
E.E.2	D.I.2

Vehículos 4x2: Neumáticos Lisos y Tractivos



Origen	Destino
D.0	E.0
E.0	D.0
D.E.1	E.I.1
D.I.1	E.E.1
E.I.1	D.E.1
E.E.1	D.I.1
D.E.2	E.I.2
D.I.2	E.E.2
E.I.2	D.E.2
E.E.2	D.I.2



Origen	Destino
D.0	E.0
E.0	D.0
D.E.1	E.I.2
D.I.1	E.E.2
E.I.1	D.E.2
E.E.1	D.I.2
D.E.2	E.I.1
D.I.2	E.E.1
E.I.2	D.E.1
E.E.2	D.I.1

GARANTÍAS EXTENDIDAS C2 Y C3

1. La garantía extendida se aplica a los neumáticos de carga que han sido reencauchados con la marca de banda Contitread, a través de nuestros partners en los diferentes mercados. Las carcassas de estos neumáticos deben ser de las marcas Continental, General Tire y Barum. Para tener validez, los neumáticos reclamados deben poseer el código DOT completo y legible.
2. Continental South América (Región Andina), garantiza la carcassa de sus neumáticos de carga (camión y autobús) contra cualquier daño de fabricación y/o defecto que puedan ser constatados y que impidan o limiten su uso o su reencauche. Se excluyen de la presente garantía las averías de origen accidental o las causadas por el uso indebido del producto o del vehículo (véase el apartado 9).
3. Las garantías extendidas consisten en un compromiso de bonificación (ajuste) en forma de descuento concedido en la adquisición de un neumático nuevo equivalente. Durante el plazo de las garantías, el propietario del neumático no será reembolsado en especie.
4. Para el ejercicio de la respectiva garantía, el consumidor presentará a Continental Andina y su red de distribución el neumático/producto que se supone presenta daño o defecto con todos sus componentes (banda, laterales, talones).
5. Para ser sujeto de análisis de garantía, el comprador deberá presentar a Continental South América (Región Andina), sus complementos, tales como: cámara de aire (si existe), Aro, válvula y TPMS (si existe). Preferiblemente, el vehículo en que el producto estaba instalado debe ser también presentado para evaluación. La ausencia de éstos dificultará y puede incluso impedir la conclusión del examen y la elaboración del informe técnico.
6. Los productos, objetos de una reclamación, serán sometidos a análisis y emisión de informe técnico por nuestra Red de Distribuidores por medio de la apertura del informe técnico ContiFAR - Formulario de Atención a la Reclamación por un Ajustador Técnico capacitado y acreditado por Continental Andina para esa finalidad.

Para los productos que sean considerados técnicamente ajustables por un Ajustador Técnico de Continental Andina y aceptados por la Ingeniería de Campo de Continental, de acuerdo con los dispuestos en nuestro Término, el reembolso de los valores pagados será realizado de acuerdo:

a) **C2:** El 60% del valor del neumático nuevo (**sell-in**), si el desgaste es entre el 1%-50%.
 • Si el desgaste es entre el 49% -5% el valor será del 30% del valor del neumático nuevo (sell in)

b) **C3:** 30% del valor del neumático nuevo (**sell-in**), si el desgaste es entre el 1%-50%.
 • Si el desgaste es entre el 49% -5% el valor será del 15% del valor del neumático nuevo (sell in)

**** Si el desgaste de la banda de rodamiento es menor al 5%, Continental no reembolsará ningún valor al cliente.**

El valor del ajuste será acreditado por Continental South América (Región Andina) a sus partners, responsables de repasar al consumidor final.

7. El precio del neumático que se utilizará para el cálculo del valor que se pagará en función del desgaste del neumático sustituido en garantía, será el pactado para el distribuidor que atendió la reclamación vigente en la fecha de la solicitud de la garantía con sus respectivos tributos.
8. Si tiene alguna duda con respecto a nuestros productos, le sugerimos encaminarla a nuestro distribuidor más cercano o ponerse en contacto con nuestra oficina de auditores a través del e-mail: ayuda.continental-tires.com, donde el usuario será orientado sobre cómo proceder. En el momento de la compra, exija la Factura Fiscal.
9. En ninguna de las hipótesis abajo, Continental se responsabilizará por el daño o defecto:
 - a. Atribuible al uso o almacenamiento inadecuado o inapropiado de los neumáticos, incluyendo, sin limitación, utilización de cámara de aire en neumático sin cámara, utilización de protectores de neumáticos convencionales en neumáticos radiales, aplicación incorrecta de la medida del neumático o del aro en relación al vehículo, aplicación indebida del neumático en cuanto a su banda de rodadura en relación con su posición en el vehículo o tipo de servicio o aplicación incorrecta de la medida de la cámara de aire o del protector en relación a la medida del neumático.
 - b. En neumáticos de carga que hayan excedido el 5 % de profundidad remanente de la banda de rodadura original del neumático en su punto más bajo.
 - c. En neumáticos de los cuales no consten la numeración DOT legible y completa, o las marcas originales de Continental, o aún, en aquellos de productos representados legalmente por Continental South América.
 - d. Producto de la inobservancia en cuanto a las indicaciones de presión de aire a ser aplicada en los neumáticos.
 - e. Producto del uso irregular de los neumáticos, como, por ejemplo, en casos de exceso o mala distribución de carga o exceso de velocidad.
 - f. Producto de montaje y/o desmontaje erróneo en el aro, de daños o defectos en el aro, tales como aros oxidados, trenzados u onduladas.
 - g. Después del montaje y/o desmontaje erróneo de los neumáticos, respetando sentido de giro cuando el neumático requiera tal acción.
 - h. Producto de actos externos, de lesiones mecánicas (arrancamientos, picotamientos y delaminación) o de exposición al calor excesivo.
 - i. Producto de desalineación de la dirección o desequilibrio del conjunto neumático/ aro (desgaste irregular o prematuro).
 - j. Producto de irregularidades mecánicas en el sistema de suspensión, dirección y frenos de los vehículos (desgaste irregular o prematuro).
 - k. Producto del uso de materiales químicos de cualquier procedencia para sellado de perforaciones o cortes.
 - l. Producto de contaminación por productos químicos, aceites, grasas, solventes o cualquier tipo de producto derivado del petróleo.
 - m. Producto de averías accidentales, incluyendo sin limitación, a: agujeros, penetraciones, rasgados, roturas de cubierta o burbujas en el costado debido al impacto.
 - n. En neumáticos con inscripciones y/o bandas blancas que presenten decoloración o grietas resultantes, entre otros factores, del efecto de luz o envejecimiento prematuro.

- o. En neumáticos que no hayan sido fabricados en Cuenca-Ecuador o importados y comercializados por Continental South America (Región Andina).
- p. Hendiduras u otras características estéticas inherentes a la construcción de la estructura del neumático.

****Las llantas que presenten reparaciones en su estructura no profesionales, no son sujetas de garantía. Este tipo de condiciones no están cubiertas por la garantía de fabricación total de productos Continental.**

**** La garantía de Carcasa Extendida C2/C3 mencionada en este título, aplica únicamente para Flotas desde el mes de Julio del 2024 hasta el mes de diciembre del 2024; en neumáticos que tengan DOT a partir del 3923 y en los vendidos a partir de Julio 2024 deberán tener marcaje térmico.**

INSPECCIÓN ANUAL ESTÁNDAR PARA NEUMÁTICOS +5 AÑOS:

AÑO:	6	7	8	9	10	
<input type="checkbox"/>	<input type="checkbox"/>	<input type="checkbox"/>	<input type="checkbox"/>	<input type="checkbox"/>	<input type="checkbox"/>	Arrancamientos, picotamientos
<input type="checkbox"/>	<input type="checkbox"/>	<input type="checkbox"/>	<input type="checkbox"/>	<input type="checkbox"/>	<input type="checkbox"/>	Averías por baja presión
<input type="checkbox"/>	<input type="checkbox"/>	<input type="checkbox"/>	<input type="checkbox"/>	<input type="checkbox"/>	<input type="checkbox"/>	Burbujas / "chichones"
<input type="checkbox"/>	<input type="checkbox"/>	<input type="checkbox"/>	<input type="checkbox"/>	<input type="checkbox"/>	<input type="checkbox"/>	Decoloraciones o señales de sobrecalentamiento
<input type="checkbox"/>	<input type="checkbox"/>	<input type="checkbox"/>	<input type="checkbox"/>	<input type="checkbox"/>	<input type="checkbox"/>	Desgaste irregular
<input type="checkbox"/>	<input type="checkbox"/>	<input type="checkbox"/>	<input type="checkbox"/>	<input type="checkbox"/>	<input type="checkbox"/>	Flatspot (banda de rodadura plana)
<input type="checkbox"/>	<input type="checkbox"/>	<input type="checkbox"/>	<input type="checkbox"/>	<input type="checkbox"/>	<input type="checkbox"/>	Agujeros, cortes o atrapamiento de piedras
<input type="checkbox"/>	<input type="checkbox"/>	<input type="checkbox"/>	<input type="checkbox"/>	<input type="checkbox"/>	<input type="checkbox"/>	Grietas en la región del talón
<input type="checkbox"/>	<input type="checkbox"/>	<input type="checkbox"/>	<input type="checkbox"/>	<input type="checkbox"/>	<input type="checkbox"/>	Grietas en la región de los hombros
<input type="checkbox"/>	<input type="checkbox"/>	<input type="checkbox"/>	<input type="checkbox"/>	<input type="checkbox"/>	<input type="checkbox"/>	Grietas en los laterales
<input type="checkbox"/>	<input type="checkbox"/>	<input type="checkbox"/>	<input type="checkbox"/>	<input type="checkbox"/>	<input type="checkbox"/>	Reparaciones
<input type="checkbox"/>	<input type="checkbox"/>	<input type="checkbox"/>	<input type="checkbox"/>	<input type="checkbox"/>	<input type="checkbox"/>	Señales de rozamiento de los laterales
<input type="checkbox"/>	<input type="checkbox"/>	<input type="checkbox"/>	<input type="checkbox"/>	<input type="checkbox"/>	<input type="checkbox"/>	Señales de envejecimiento
<input type="checkbox"/>	<input type="checkbox"/>	<input type="checkbox"/>	<input type="checkbox"/>	<input type="checkbox"/>	<input type="checkbox"/>	Fugas de aire
<input type="checkbox"/>	<input type="checkbox"/>	<input type="checkbox"/>	<input type="checkbox"/>	<input type="checkbox"/>	<input type="checkbox"/>	Vibración

Ejecute esta inspección anualmente en neumáticos con más de cinco años después de su fecha de producción, marcada en el código DOT. Si localiza una de las condiciones arriba descritas, en caso de duda, identifíquela, tome fotografía y envíenos su caso a ayuda.continental-tires.com

ESPACIO PARA SELLO DE INSPECCIÓN ANUAL - NEUMÁTICOS + 5 AÑOS

AÑO 6	AÑO 7	AÑO 8	AÑO 9	AÑO 10

ESPACIO PARA SELLO

Continental 
The Future in Motion

GENERAL TIRE 

ContiTread™
Reencauche Continental



Barum 